



SOCJALIZACJA



INTEGRACJA
SENSORYCZNA



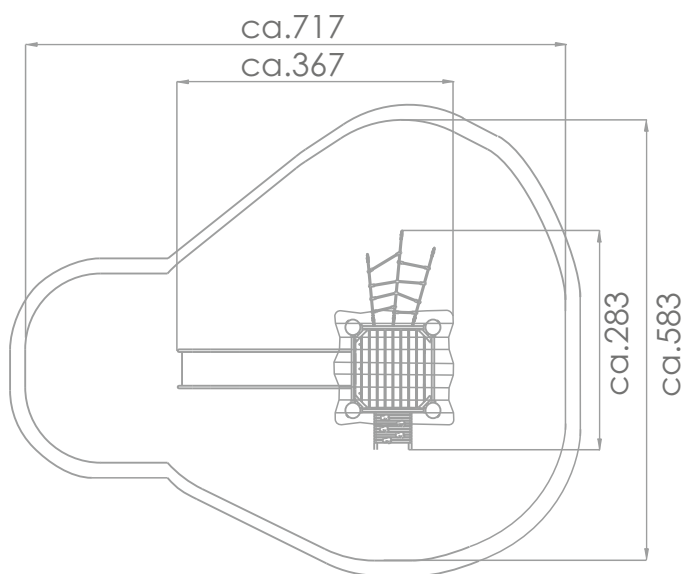
ŚLIZGANIE

INFORMACJE O PRODUKCIE

Wymiary	ca.367 x 283 cm
Strefa bezpieczeństwa	ca.717 x 583 cm
Wysokość całkowita	ca.435 cm
Wysokość swobodnego upadku	ca.150 cm
Ilość użytkowników	5 osób
Produkt zgodny z PN-EN 1176-1:2017-12	TAK
Dostępność części zapasowych	TAK
Przedział wiekowy	3-12
Zgodnie z normą PN-EN 1176-1:2017-12 produkt wymaga zastosowania nawierzchni amortyzującej odpowiedniej dla jego wysokości swobodnego upadku.	

Wizualizacja ma charakter poglądowy,
rzeczywisty wygląd produktu
może się różnić.





SKALA 1:100

Słupy: naturalne drewno robinii akacjowej zabezpieczone przed rozszczepieniem. Łączone ze sobą za pomocą specjalnego dystansu wykonanego ze stali nierdzewnej AISI 304, oraz nierdzewnego pręta M16.

Ścianki, ścianki wspinawkowe, dach i podesty wykonane z drewna robinii akacjowej.

Siatki i liny wspinawkowe: wykonane z liny polipropylenowe typu pp-multisplit o średnicy 16 mm z rdzeniem stalowym. Montowane z wykorzystaniem samosmarownych łożysk ślizgowych.

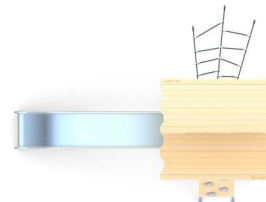
Drażki i elementy konstrukcji wykonane ze stali nierdzewnej AISI 304.

Średnica drążka 33,7 mm. Łączniki wykonane ze stopów aluminium. Aluminium zabezpieczone antykorozyjnie w procesie chromianowania oraz malowania proszkowego.

Ślizgi ze stali nierdzewnej AISI 304.

Kamienie wspinawkowe wykonane z mieszanki kruszyw i kolorowych żywic poliestrowych.

Wszystkie śruby narażone na działanie warunków atmosferycznych wykonane ze stali nierdzewnej.



URZĄDZENIE ZAWIERA:

- 1 x dach
- 1 x wieża
- 1 x ślizgawka nierdzewna
- 1 x siatka
- 1 x ścianka wspinawkowa

MATERIAŁY:

<p>NATURALNE DREWNO ROBINII AKACJOWEJ</p>	<p>ELEMENTY KONSTRUKCJI WYKONANE ZE STALI NIERDZEWNEJ AISI304</p>	<p>SYSTEM ŁĄCZNIKÓW I KLAMER WYKONANYCH Z MOCNYCH STOPÓW ALUMINIOWYCH</p>	<p>ŚLIZGI ZE STALI NIERDZEWNEJ AISI304</p>
<p>LINY POLIPROPYLENOWE TYPU PP-MULTISPLIT O ŚREDNICY 16 MM Z RDZENIEM STALOWYM</p>	<p>ZAKOŃCZENIA LIN ZACIŚNIĘTE W TULEJACH WYKONANYCH Z WYTRZYMAŁYCH STOPÓW ALUMINIUM</p>	<p>SOLIDNE I ESTETYCZNE KULOWE POŁĄCZENIA LIN</p>	<p>PŁYTY Z SZAREGO, TRÓJWARSTWOWEGO POLIETYLENU HDPE O GRUBOŚCI 15 MM</p>