



Informacje o produkcie

Wymiary	ca. 90 x 90 cm
Strefa bezpieczeństwa	ca. 390 x 390 cm
Powierzchnia strefy bezpieczeństwa	ca. 12,1 m ²
Wysokość całkowita	ca. 38 cm
Wysokość swobodnego upadku	ca. 38cm
Ilość użytkowników	3
Produkt zgodny z PN-EN 1176-1:2017-12	Yes
Dostępność części zapasowych	Yes
Przedział wiekowy	3-12

Zgodnie z normą PN-EN 1176-1:2017-12 produkt wymaga zastosowania nawierzchni amortyzującej odpowiedniej dla jego wysokości swobodnego upadku.

Funkcje



Socjalizacja

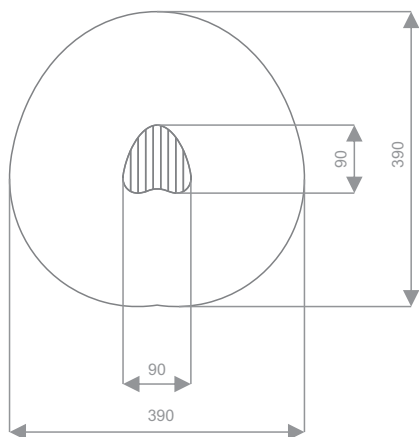


Balans



Skakanie





SKALA 1:125



Podest wykonany z drewna robinii akacjowej.

Sprężyny bujaków ze stali sprężynowej. Średnica sprężyny 200 mm, średnica pręta 20 mm.

Wszystkie śruby narażone na działanie warunków atmosferycznych wykonane ze stali nierdzewnej.

Materiały



Naturalne drewno robinii akacjowej



Sprężyny ze stali sprężynowej

