



Informacje o produkcie

Wymiary	ca. 234 x ca. 318 cm
Strefa bezpieczeństwa	ca. 534 x ca. 618 cm
powierzchnia strefy bezpieczeństwa	27 m ²
Wysokość całkowita	155 cm
Wysokość swobodnego upadku	65 cm
Ilość użytkowników	4
Największy element	155 cm
Najcięższy element	40 kg
Produkt zgodny z PN-EN 1176-1:2017-12	Tak
Dostępność części zapasowych	Tak
Przedział wiekowy	1-12

Zgodnie z normą PN-EN 1176-1:2017-12 produkt wymaga zastosowania nawierzchni amortyzującej odpowiedniej dla jego wysokości swobodnego upadku.



Funkcje



Zabawa z wodą



Socjalizacja



Chwytnie



Logiczne myślenie



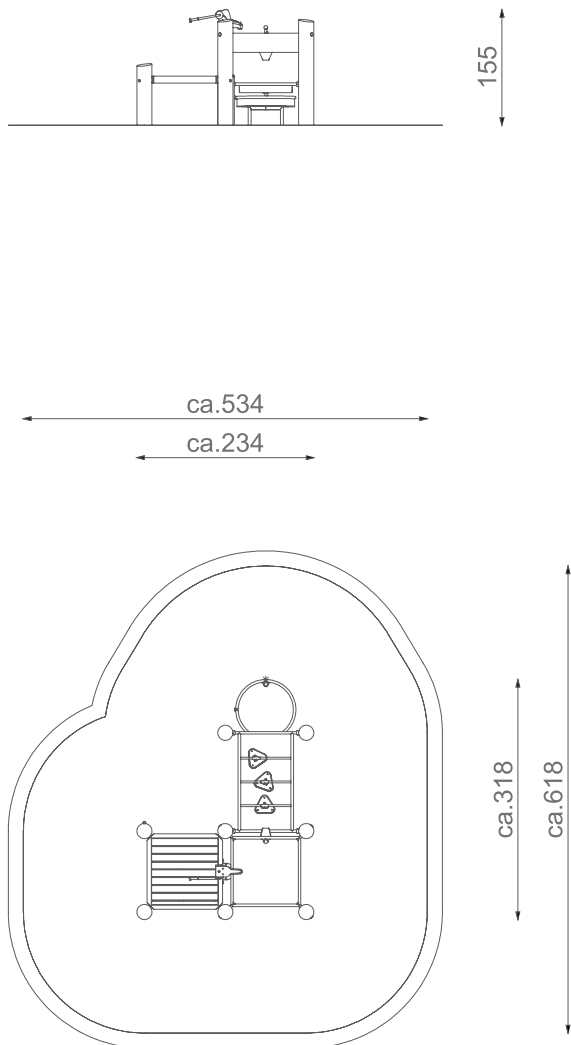
Wspinanie



Integracja
Sensoryczna



Kreatywność



1:100

Gwarancja



Gwarancja obejmuje trwałość elementów wykonanych z polietylenu HDPE oraz wytrzymałość konstrukcyjną elementów wykonanych ze stali czarnej cynkowanej proszkowo i malowanej proszkowo, ze stali nierdzewnej, a także wytrzymałość konstrukcyjną elementów wykonanych ze stali cynkowanej ogniowo.

10 lat



Gwarancja obejmująca wszelkie wady elementów z tworzyw HDPE, HPL, stali nierdzewnej, stali cynkowanej ogniowo, elementów drewnianych (sosna i świerk) ujawnione podczas użytkowania, a wynikające z przyczyn produkcyjnych.

5 lat



Gwarancja obejmująca wszelkie wady elementów ze stali malowanej proszkowo, elementy aluminiowe, laminat, liny, elementy wykonane w technologii Rotomoldingu, elementy z poliamidu, elementy polipropylenowe ujawnione podczas użytkowania, a wynikające z przyczyn produkcyjnych.

2 lat



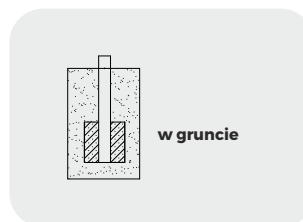
Gwarancja obejmująca wszelkie wady elementów gumowych, elementów ruchomych (łożyska, przeguby), elementów elektronicznych, elementów wykonanych z EPDM, elementy wykonane ze sklejki i wszelkich innych, które nie zostały wymienione powyżej ujawnione podczas użytkowania, a wynikające z przyczyn produkcyjnych.

Z uwagi na wysokość swobodnego upadku produktu norma PN-EN 1176-1:2017-12 dopuszcza następujące nawierzchnie amortyzujące upadek:

Materiał	Opis	Minimalna grubość warstwy mm
Warstwa górna gleby		
Darń		
Kora	Rozdrobniona kora drzew iglastych, wielkość kawałków od 20 mm do 80 mm	300
Wióry	Drewno rozdrobnione mechaniczne (nie materiały drewnopochodne), bez kory i liści, wielkość od 5 mm do 30 mm	300
Piasek lub żwir	-Wielkość ziaren od 0,25 mm do 8 mm	300
Materiały syntetyczne	Materiały syntetyczne z atestem stosowania dla wys. swob. upadku ≥ 65	

Nawierzchnię należy konserwować poprzez uzupełnianie poziomu materiałów sypkich oraz usuwanie z nawierzchni twardych ciał obcych. Największe zagrożenie stanowi rozbite szkło.

Możliwości instalacji



Opis produktu

Fabryka wody - konstrukcja na plac zabaw

Wymiary:

Wymiary urządzenia: ca. 317 x 234 cm
Strefa bezpieczeństwa: ca. 618 x 534 cm
Wysokość całkowita: 155
Wysokość swobodnego upadku: 65 cm.

Materiały:

Słupy: naturalne drewno robinii akacjowej zabezpieczone przed rozszczepieniem. Stosowane belki o średnicy w przedziale 13-25 cm. Łączone ze sobą za pomocą specjalnego dystansu wykonanego ze stali nierdzewnej AISI 304 oraz nierdzewnego pręta M16. Łączone ze sobą za pomocą specjalnego dystansu - 3 cm- wykonanego ze stali nierdzewnej AISI 304 celem uniknięcia zakleszczeń oraz nierdzewnego pręta M16. Akacja zawiera duże ilości olei, które stanowią doskonały naturalny konserwant chroniący drewno przed procesami gnilnymi i szkodnikami. Drewno z certyfikatami FSC co gwarantuje, że zostało pozyskane bez naruszania bogactw biologicznych i struktury lasów, pochodzące wyłącznie z europejskich plantacji

Podesty wykonane z drewna robinii akacjowej

Drążki i elementy konstrukcji wykonane ze stali nierdzewnej AISI 304. Średnica drążka 33,7 mm. Łączniki wykonane ze stopów aluminiowych. Aluminium zabezpieczone antykorozyjnie w procesie chromianowania oraz malowania proszkowego.

Pompa nierdzewna przeznaczona do podłączenia do sieci wodociągowej.

Misa i tory przeszkód: stal nierdzewna AISI 304

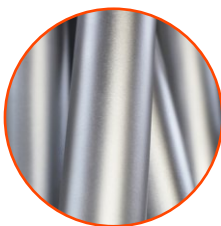
Urządzenie zawiera minimum:

8 x słup nośny
1 x kwadratowy zbiornik wodny z zaworem spustowym
1 x stół wodny z przeszkodami
1 x okrągły stół wodny z zaworem spustowym
1 x pompa wodna
1 x podest

Materiały



Naturalne drewno robinii akacjowej



Elementy wykonane ze stali nierdzewnej AISI304 odpornej na warunki atmosferyczne.



Elementy wykonane ze stali czarnej S235JR, zabezpieczonej przed korozją przez cynkowanie i malowanie proszkowe farbami poliestrowymi, odpornymi na UV.