

Informacje o produkcie

Wymiary	ca. 233 x 90 cm
Strefa bezpieczeństwa	ca. 533 x 390 cm
powierzchnia strefy bezpieczeństwa	ca. 18 m ²
Wysokość całkowita	ca. 140 cm
Wysokość swobodnego upadku	ca. 35 cm
Ilość użytkowników	4
Produkt zgodny z PN-EN 1176-1:2017-12	Tak
Dostępność części zapasowych	Tak
Przedział wiekowy	1-12

Zgodnie z normą PN-EN 1176-1:2017-12 produkt wymaga zastosowania nawierzchni amortyzującej odpowiedniej dla jego wysokości swobodnego upadku.

Funkcje

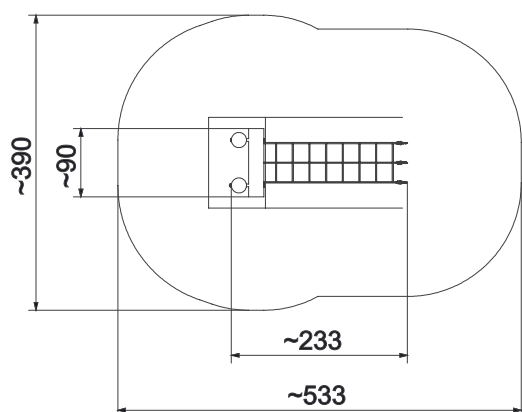
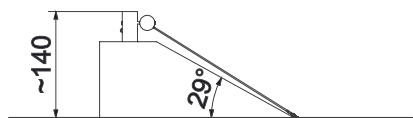


Balansowanie

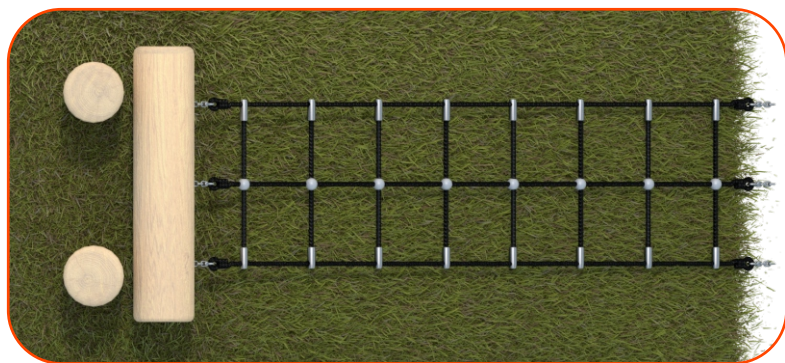


Wspinanie





SKALA 1:100



Materiały



Naturalne drewno
robini i akacjowej



Liny polipropylenowe typu pp-
multisplit o średnicy 16 mm
z rdzeniem stalowym.



Atestowane nierdzewne
łańcuchy 6 mm.

