

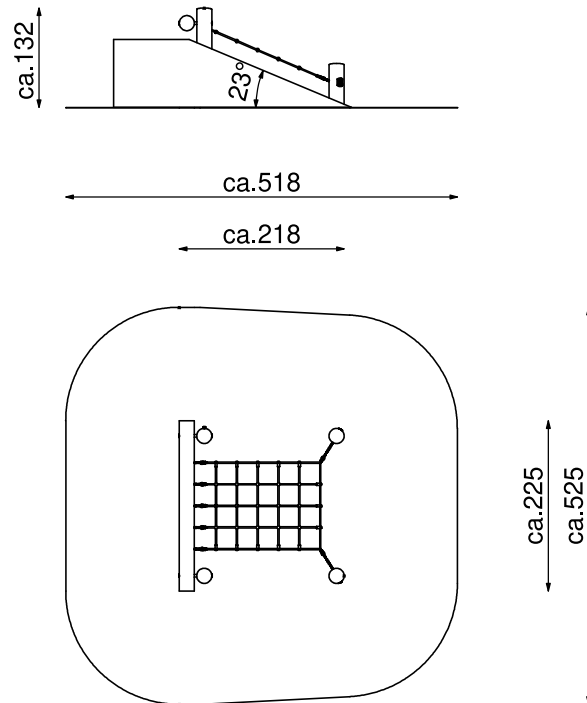
Informacje o produkcie

Wymiary	ca. 218 x 225 cm
Strefa bezpieczeństwa	ca. 518 x 525 cm
Powierzchnia strefy bezpieczeństwa	ca. 25 m ²
Wysokość całkowita	ca. 132 cm
Wysokość swobodnego upadku	ca. 50 cm
Ilość użytkowników	3
Produkt zgodny z PN-EN 1176-1:2017-12	Yes
Dostępność części zapasowych	Yes
Przedział wiekowy	3-12

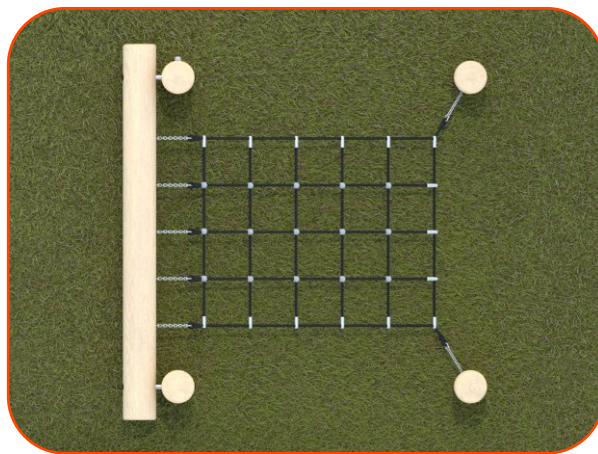
Zgodnie z normą PN-EN 1176-1:2017-12 produkt wymaga zastosowania nawierzchni amortyzującej odpowiedniej dla jego wysokości swobodnego upadku.

Funkcje





SKALA 1:100



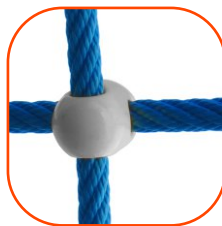
Materiały



Naturalne drewno
robinii akacyjowej



Liny polipropylenowe typu
pp-multisplit o średnicy
16 mm z rdzeniem
stalowym.



Solidne i estetyczne
kulowe połączenia lin.