

SOCJALIZACJA



WSPINANIE

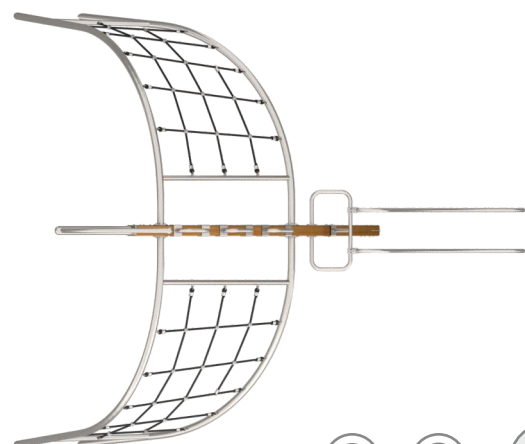


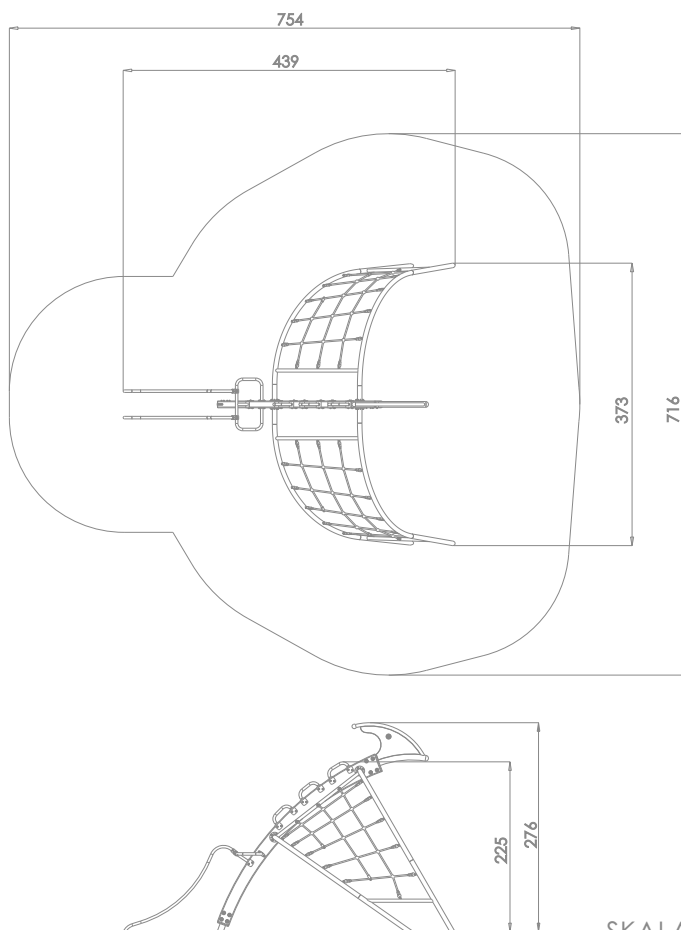
BALANSOWANIE

#### INFORMACJE O PRODUKCIE

Wymiary	439 x 373 cm
Strefa bezpieczeństwa	754 x 716 cm
Powierzchnia strefy bezpieczeństwa	39 m <sup>2</sup>
Wysokość całkowita	276 cm
Wysokość swobodnego upadku	225 cm
Ilość użytkowników	8
Produkt zgodny z PN-EN 1176-1:2017-12	TAK
Dostępność części zapasowych	TAK
Przedział wiekowy	3-12

Zgodnie z normą PN-EN 1176-1:2017-12 produkt wymaga zastosowania nawierzchni amortyzującej odpowiedniej dla jego wysokości swobodnego upadku.





SKALA 1:100

**Stopy gięte w łuk** wykonane z drewna drzew iglastych o grubości 9 cm, szerokości 26 cm, długości 280 cm. Drewno klejone warstwowo klejami poliuretanowymi całkowicie odpornymi na wodę. Drewno poddane trzyletowej impregnacji.

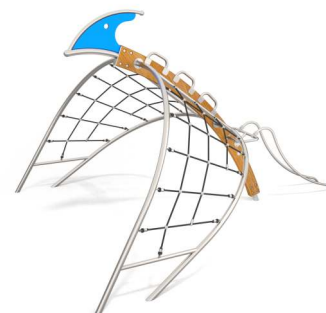
**Elementy konstrukcyjne** wykonane ze stali nierdzewnej AISI304. Średnica rury: 33,7 mm; 42,4 mm; 60,3 mm

**Kołwienie** wykonane ze stali czarnej S235JR: rury o średnicy 76,1 mm malowane proszkowo.

**Płyty ścianek** wykonane z trójwarstwowego polietylenu HDPE o grubości 15 mm

**Siatki**: wykonane z liny polipropylenowej typu pp-multisplit o średnicy 16 mm z rdzeniem stalowym.

**Wszystkie śruby narażone na działanie warunków atmosferycznych** wykonane ze stali nierdzewnej.


**URZĄDZENIE ZAWIERA:**

- 2 x siatka
- 1 x rury do ześlizgu

**MATERIAŁY:**

KONSTRUKCJA STALOWA: RURY Ø14, CYNKOWANE PROSZKOWO, MALOWANE PROSZKOWO	MOCOWANIE DACHÓW: STAŁ NIERDZEWNA AISI304	ŚCIANKI WSPINACZKOWE I BURTY SCHODÓW: HPL 13 MM.
ŚCIANKI: HDPE 15 MM	LINY: POLIPROPYLEN TYPU PP-MULTISPLIT O ŚREDNICY 16 MM. RDZEŃ STAŁOWY	KULOWE ŁĄCZENIA LIN: POLIAMID FORMOWANY METODĄ WTRYSKOWĄ