

SOCJALIZACJA

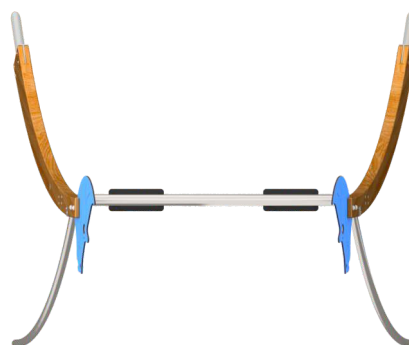


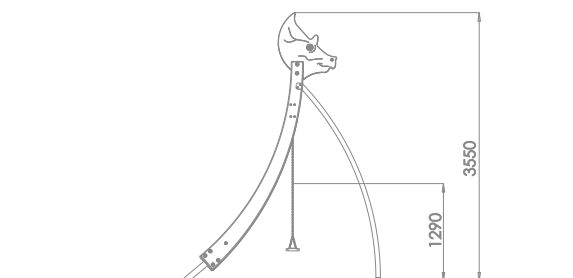
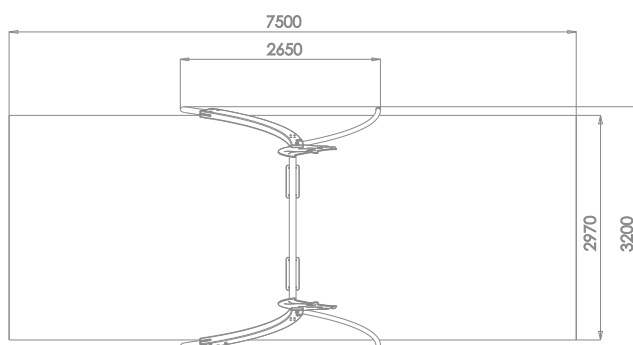
HUŚTANIE

#### INFORMACJE O PRODUKCIE

Wymiary	320 x 265 cm
Strefa bezpieczeństwa	297 x 750 cm
Powierzchnia strefy bezpieczeństwa	23 m <sup>2</sup>
Wysokość całkowita	355 cm
Wysokość swobodnego upadku	129 cm
Ilość użytkowników	2
Produkt zgodny z PN-EN 1176-1:2017-12	TAK
Dostępność części zapasowych	TAK
Przedział wiekowy	3-12

Zgodnie z normą PN-EN 1176-1:2017-12 produkt wymaga zastosowania nawierzchni amortyzującej odpowiedniej dla jego wysokości swobodnego upadku.





SKALA 1:100

**Stopy gięte w łuk** wykonane z drewna drzew iglastych o grubości 9 cm, szerokości 26 cm, długości 280 cm. Drewno klejone warstwowo klejami poliuretanowymi całkowicie odpornymi na wodę. Drewno poddane trzyletowskiemu procesowi impregnacji.

**Elementy konstrukcyjne** wykonane ze stali nierdzewnej AISI304. Średnica rury: 60,3 mm; 88,9 mm

**Kołwienie wykonane ze stali czarnej S235JR:** rury o średnicy 76,1 mm malowane proszkowo.

**Płyty ścianek** wykonane z trójwarstwowego polietylenu HDPE o grubości 15 mm

**Siedzisko deseczka** o konstrukcji aluminiowej, pokryte miękką gumą EPDM, zawieszane na łańcuchach fi.6 mm ze stali nierdzewnej.




**Wszystkie śruby narażone na działanie warunków atmosferycznych** wykonane ze stali nierdzewnej.



**URZĄDZENIE ZAWIERA:**

- 2 x siedzisko deseczka

#### MATERIAŁY:

<p>KONSTRUKCJA STALOWA: RURY Ø14, CYNKOWANE PROSZKOWO, MALOWANE PROSZKOWO</p>	<p>MOCOWANIE DACHÓW: STAŁ NIERDZEWNA AISI304</p>
	
<p>ŚCIANKI: HDPE 15 MM</p>	<p>ATESTOWANE NIERDZEWNE ŁAŃCUCHY 6 MM</p>
	
<p>SIEDZISKO O KONSTRUKCJI ALUMINIOWEJ, POKRYTE MIĘKKĄ GUMĄ EPDM</p> 