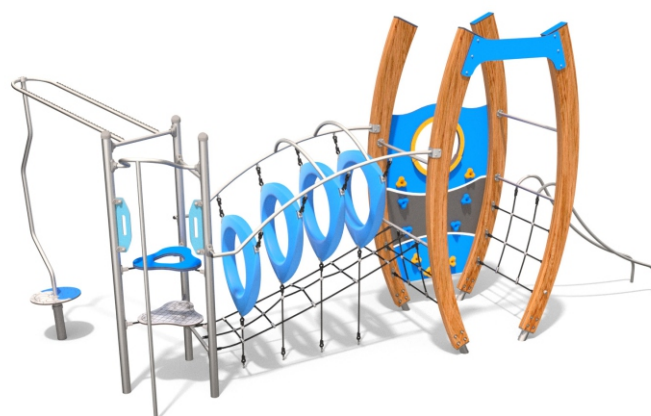




Informacje o produkcie

| | |
|---------------------------------------|-------------------|
| Wymiary | 660 x 237 cm |
| Strefa bezpieczeństwa | 965 x 545 cm |
| powierzchnia strefy bezpieczeństwa | 39 m ² |
| Wysokość całkowita | 312 cm |
| Wysokość swobodnego upadku | 150 cm |
| Ilość użytkowników | 12 |
| Produkt zgodny z PN-EN 1176-1:2017-12 | Yes |
| Dostępność części zapasowych | Yes |
| Przedział wiekowy | 3-12 |

Zgodnie z normą PN-EN 1176-1:2017-12 produkt wymaga zastosowania nawierzchni amortyzującej odpowiedniej dla jego wysokości swobodnego upadku.



Funkcje



Socjalizacja



Balansowanie



Wspinanie



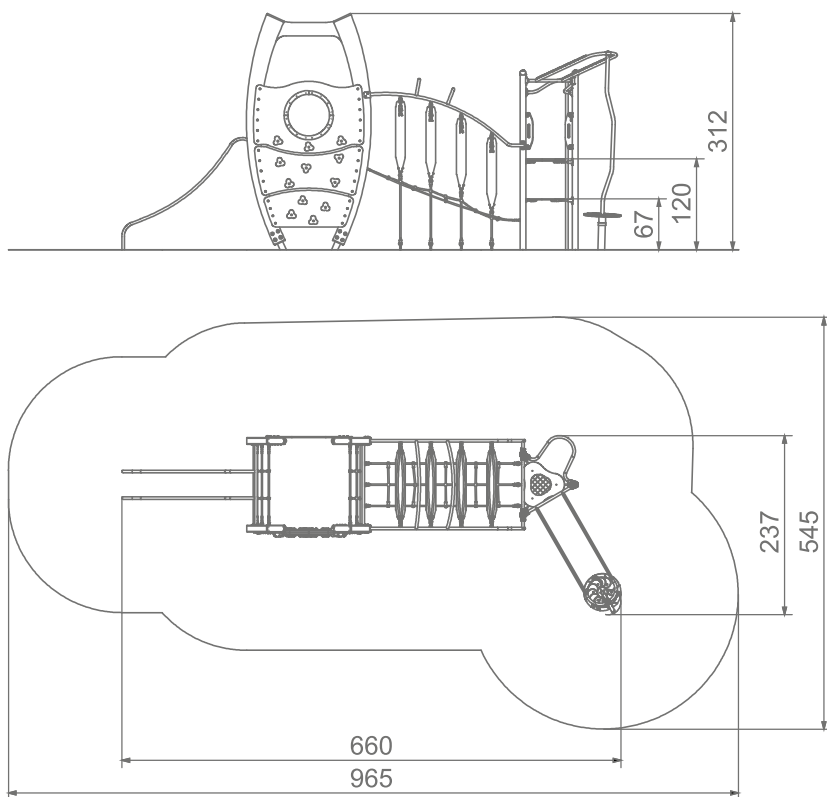
Ślizganie



Kręcenie



INFORMACJE DLA ARCHITEKTA



SKALA 1:100

Słupy gięte w łuk wykonane z drewna drzew iglastych o grubości 9 cm, szerokości 26 cm, długości 280 cm. Drewno klejone warstwowo klejami poliuretanowymi całkowicie odpornymi na wodę. Drewno poddane trzyetapowemu procesowi impregnacji.

Elementy konstrukcyjne wykonane ze stali nierdzewnej AISI304. Średnica rury: 33,7 mm; 76,1 mm. Montowane za pomocą łączników wykonanych z stopów aluminium. Aluminium zabezpieczone antykorozyjnie w procesie chromianowania oraz malowania proszkowego.

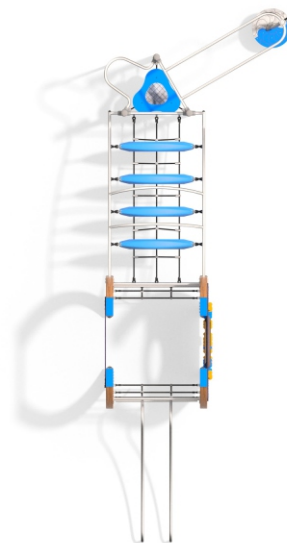
Kołwienie wykonane ze stali czarnej S235JR: rury o średnicy 76,1 mm malowane proszkowo.

Ruchoe pierścienie wykonane metodą rotomouldingu z materiału typu LDPE.

Siatki: wykonane z liny polipropylenowe typu pp-multisplit o średnicy 16 mm z rdzeniem stalowym.

Płyty ścianek wspinaczkowych wykonane z płyt HPL o grubości 13 mm i 10 mm.

Wszystkie śruby narażone na działanie warunków atmosferycznych wykonane ze stali nierdzewnej.



URZĄDZENIE ZAWIERA:

- 2 x siatka
- 4 x ruchoe pierścienie
- 1 x rura strażacka
- 1 x ścianka wspinaczkowa
- 1 x karuzela z osi pochyłą

Materiały



Konstrukcja:
stal nierdzewna AISI304



Słupy gięte w łuk
wykonane z drewna
drzew iglastych



Podesty wykonane z płyty
HPL o grubości 13 mm



Ruchoe pierścienie
z polietylenu.
Pozwalają na rozwijanie
sprawności ruchowej



Bezpieczne zaślepki rur
wykonane z poliamidu
formowanego metodą
wtryskową



Elementy z kolorowego
trójwarstwowego
polietylenu HDPE
o grubości 15 mm

Let's **Buglo**

