



Informacje o produkcie

Wymiary	885 x 461 cm
Strefa bezpieczeństwa	1236 x 763 cm
powierzchnia strefy bezpieczeństwa	68,6 m ²
Wysokość całkowita	331 cm
Wysokość swobodnego upadku	219 cm
Ilość użytkowników	26
Produkt zgodny z PN-EN 1176-1:2017-12	TAK
Dostępność części zapasowych	TAK
Przedział wiekowy	3-12

Zgodnie z normą PN-EN 1176-1:2017-12 produkt wymaga zastosowania nawierzchni amortyzującej odpowiedniej dla jego wysokości swobodnego upadku.

Funkcje



Ślizganie



Balansowanie



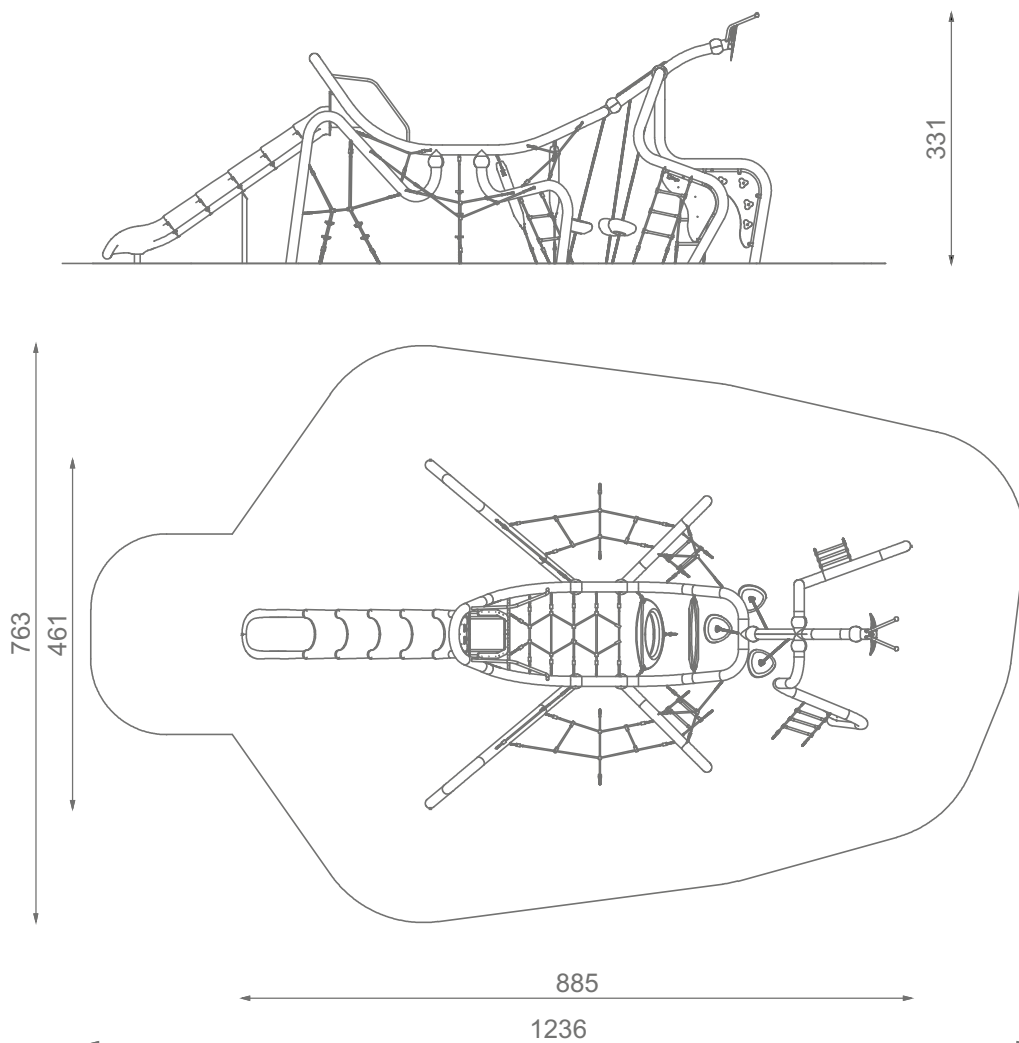
Socjalizacja



Wspinanie



INFORMACJE DLA ARCHITEKTA



Konstrukcja: pozaginane rury o średnicy 133 mm o różnych promieniach gięcia. Minimalny promień gięcia 350 mm

Unikatowy system łączenia rur wykorzystujący technologię formowania wtryskowego.

Ślizgawki: polietylenowe ślizgawki wykonane metodą rotomouldingu z materiału typu LDPE. Ślizgawki modułowe o zmiennym kierunku jazdy.

Stopnie w kształcie grzybka posiadające antypoślizgową powierzchnię. Wykonane metodą rotomouldingu z materiału typu LDPE.

Ruchome pierścienie wykonane metodą rotomouldingu z materiału typu LDPE.

Kamienie wspinaczkowe wykonane z mieszanki kruszyw

i kolorowych żywic poliestrowych.

Siatki: wykonane z liny polipropylenowe typu pp-multisplit o średnicy 16 mm z rdzeniem stalowym.

Wszystkie śruby narażone na działanie warunków atmosferycznych wykonane ze stali nierdzewnej.

SKALA 1:100

Materiały



Elementy konstrukcji ze stali czarnej S235JR cynkowanej proszkowo i malowanej proszkowo



Ślizgawki wykonane metodą rotomouldingu z materiału LDPE



Elementy z kolorowego trójwarstwowego polietylenu HDPE o grubości 15 mm



Liny polipropylenowe typu pp-multisplit o średnicy 16 mm z rdzeniem stalowym



Moduły wykonane z polietylenu formowanego metodą rotomouldingu

Let's Buglo

